



AKADEMIA GÓRNICZO-HUTNICZA
IM. STANISŁAWA STASZICA W KRAKOWIE

Wytrzymałość materiałów

EiP - Wykład Nr 5

Analiza stanu odkształcenia

Składowe stanu odkształcenia, uogólnione prawo Hooke'a, prawo Hooke'a dla czystego ścinania, względna zmiana objętości, klasyfikacja stanów odkształcenia, analiza płaskiego stanu odkształcenia – podstawy tensometrii oporowej

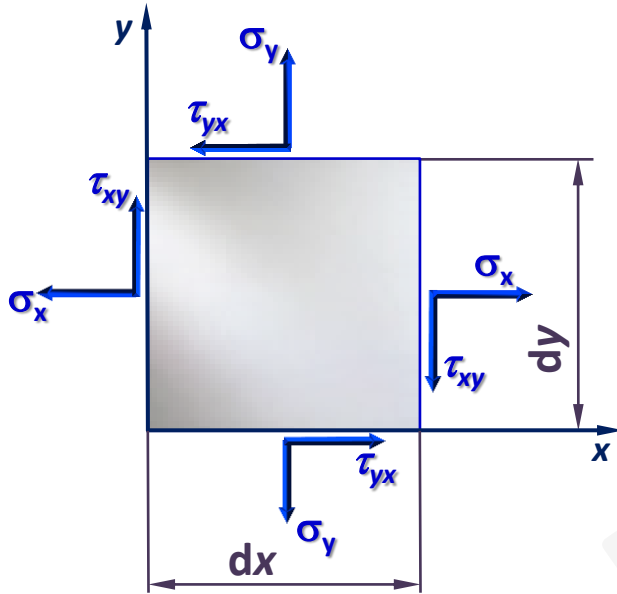
Energia sprężysta: energia właściwa odkształcenia objętościowego i postaciowego

Wydział Inżynierii Mechanicznej i Robotyki
Katedra Wytrzymałości, Zmęczenia Materiałów i Konstrukcji

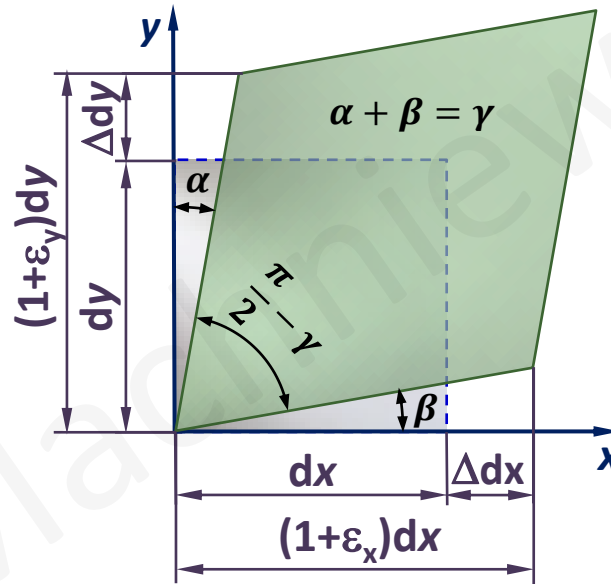
Dr hab. inż. Tomasz Machniewicz

5.1. Składowe stanu odkształcenia

Płaski stan naprężenia:



Odształcenia w płaszczyźnie działania naprężeń:



$$\epsilon_x = \frac{\Delta dx}{dx}; \quad \epsilon_y = \frac{\Delta dy}{dy}$$

$$dx + \Delta dx = (1 + \epsilon_x) dx$$

$$dy + \Delta dy = (1 + \epsilon_y) dy$$

Składowe płaskiego stanu odkształcenia: $\epsilon_x, \epsilon_y, \gamma_{xy}$

Pod wpływem przyłożonych obciążeń ciało odkształca się, a jego przestrzenne elementy doznają:

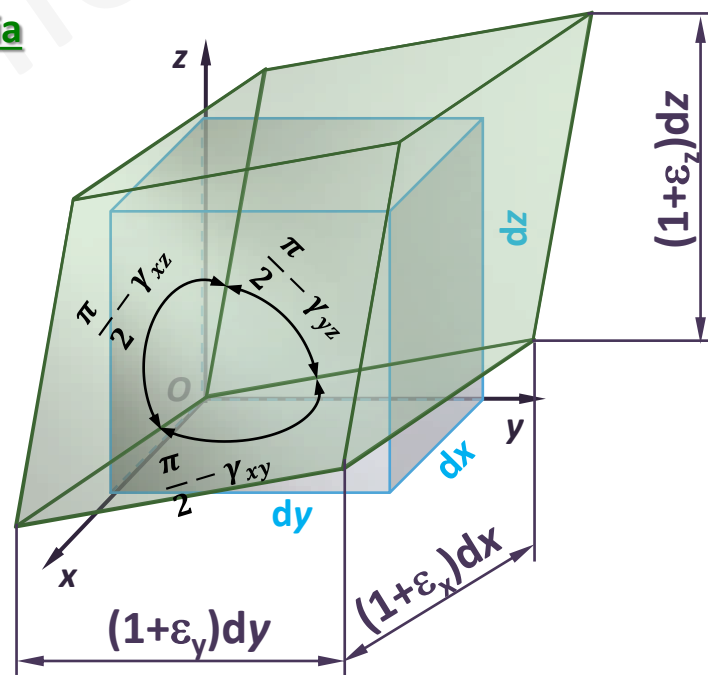
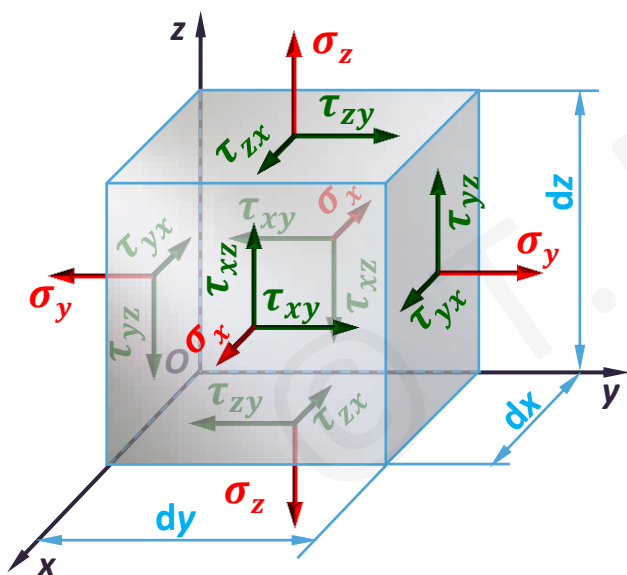
- **zmian objętości** – związanych z liniowymi odkształceniami, tj. zmianami długości boków elementów przestrzennych – tzw. **odkształcenia objętościowe**,
- **zmian kształtu (postaci)** – związanych z deformacją kątową elementarnych prostokątów, tj. zmianami kątów pomiędzy poszczególnymi ściankami elementów przestrzennych – tzw. **odkształcenia postaciowe**

5.1. Składowe stanu odkształcenia

Rodzaje odkształceń:

- **odkształcenia objętościowe** ($\varepsilon_x, \varepsilon_y, \varepsilon_z$) – względne zmiany długości boków elementarnego prostopadłościanu – mierzone na kierunkach x, y, z – wywołane naprężeniami normalnymi $\sigma_x, \sigma_y, \sigma_z$.
- **odkształcenia postaciowe** ($\gamma_{xy}, \gamma_{yz}, \gamma_{zx}$) – mierzone w poszczególnych płaszczyznach pochylenia ścianek elementarnego prostopadłościanu wywołane działaniem naprężeń stycznych, $\gamma_{xy}, \gamma_{yz}, \gamma_{zx}$.

Przestrzenny stan odkształcenia

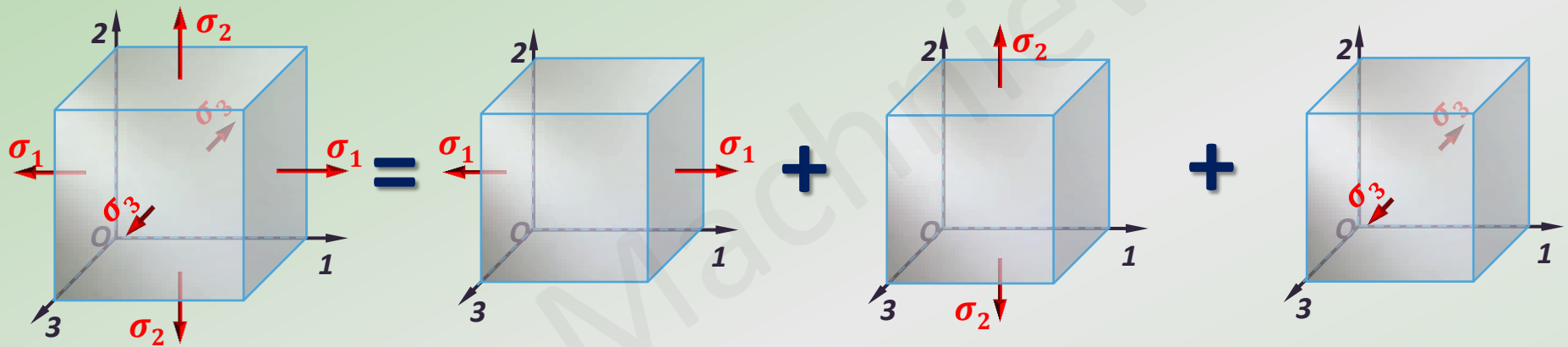


Składowe przestrzennego stanu odkształcenia: $\varepsilon_x, \varepsilon_y, \varepsilon_z, \gamma_{xy}, \gamma_{yz}, \gamma_{zx}$

5.2. Prawo Hooke'a w przypadku odkształceń objętościowych

Odształcenia w jednoosiowym stanie naprężenia: $\varepsilon = \frac{\sigma}{E}$ $\varepsilon_p = -\nu\varepsilon = -\frac{\sigma}{E}\nu$

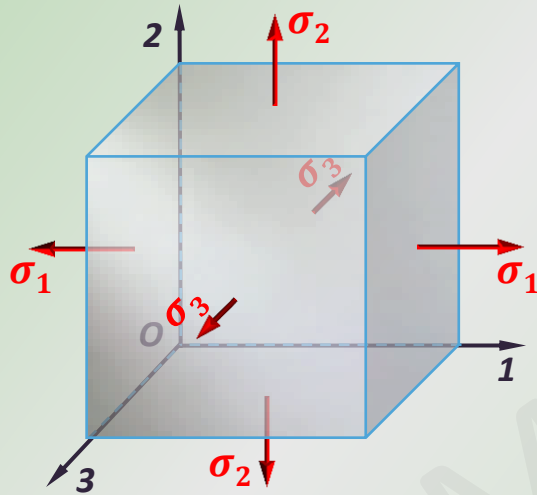
Przestrzenny stan naprężenia:



ε_1	=	$\frac{\sigma_1}{E}$	+	$\left(-\frac{\sigma_2}{E}\nu\right)$	+	$\left(-\frac{\sigma_3}{E}\nu\right)$
ε_2	=	$\left(-\frac{\sigma_1}{E}\nu\right)$	+	$\frac{\sigma_2}{E}$	+	$\left(-\frac{\sigma_3}{E}\nu\right)$
ε_3	=	$\left(-\frac{\sigma_1}{E}\nu\right)$	+	$\left(-\frac{\sigma_2}{E}\nu\right)$	+	$\frac{\sigma_3}{E}$

5.2. Prawo Hooke'a w przypadku odkształceń objętościowych

W kierunkach głównych:

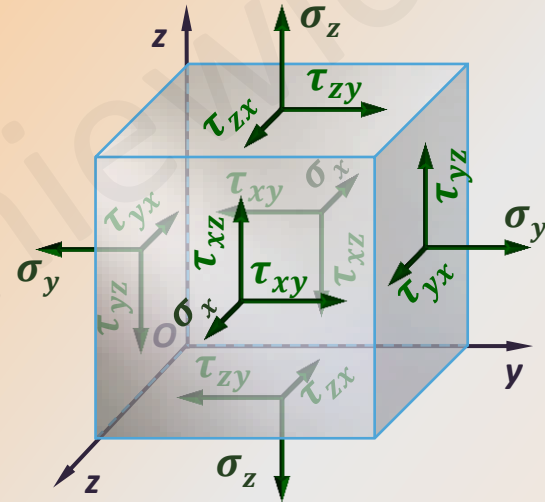


$$\varepsilon_1 = \frac{1}{E}(\sigma_1 - \nu(\sigma_2 + \sigma_3))$$

$$\varepsilon_2 = \frac{1}{E}(\sigma_2 - \nu(\sigma_1 + \sigma_3))$$

$$\varepsilon_3 = \frac{1}{E}(\sigma_3 - \nu(\sigma_1 + \sigma_2))$$

W kierunkach dowolnych:



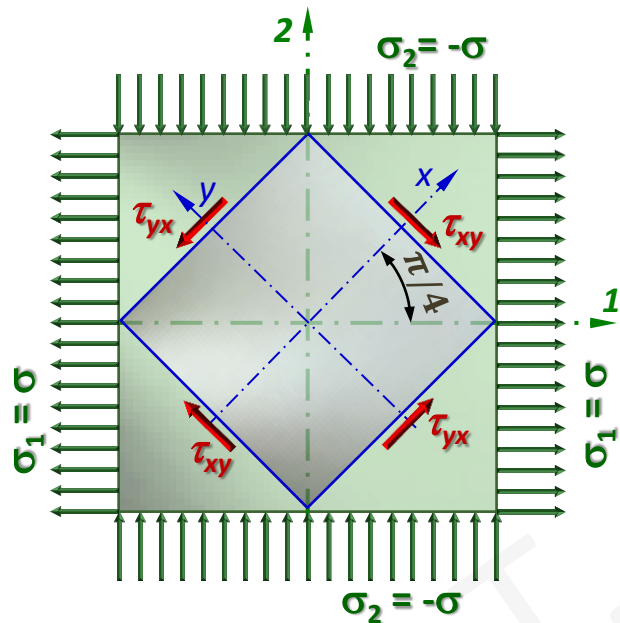
$$\varepsilon_x = \frac{1}{E}(\sigma_x - \nu(\sigma_y + \sigma_z))$$

$$\varepsilon_y = \frac{1}{E}(\sigma_y - \nu(\sigma_x + \sigma_z))$$

$$\varepsilon_z = \frac{1}{E}(\sigma_z - \nu(\sigma_x + \sigma_y))$$

5.3. Prawo Hooke'a w przypadku czystego ścinania

Czyste ścinanie – stan naprężenia w przekrojach, w których działają jedynie naprężenia styczne, zaś naprężenia normalne równe są zero.



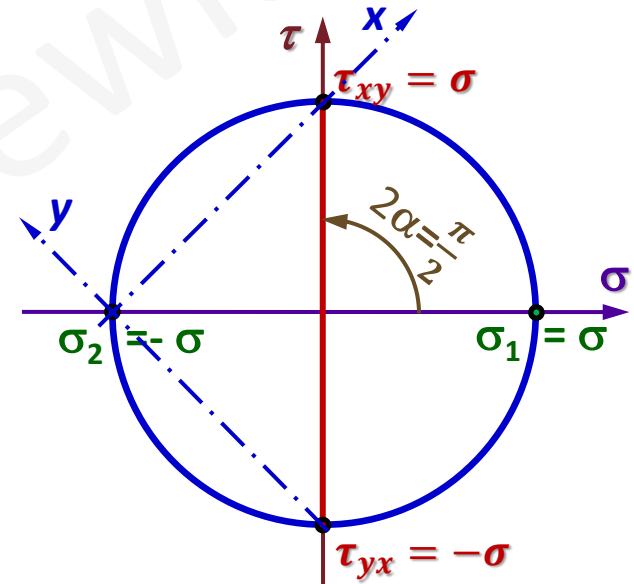
$$\sigma_x = \frac{\sigma_1 + \sigma_2}{2} + \frac{\sigma_1 - \sigma_2}{2} \cos 2\alpha$$

$$\sigma_y = \frac{\sigma_1 + \sigma_2}{2} - \frac{\sigma_1 - \sigma_2}{2} \cos 2\alpha$$

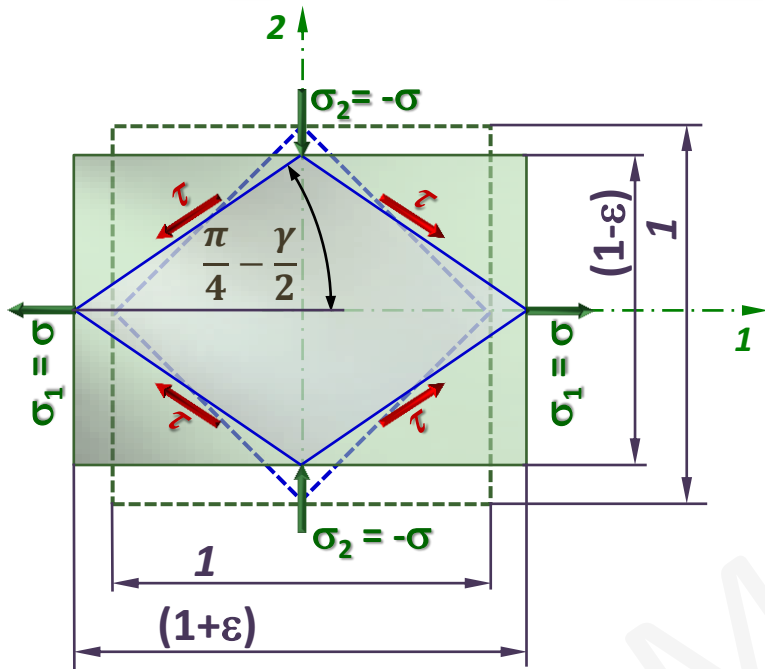
$$\tau_{xy} = -\tau_{yx} = \frac{\sigma_1 - \sigma_2}{2} \sin 2\alpha$$

gdy: $\sigma_1 = \sigma, \sigma_2 = -\sigma, \alpha = \frac{\pi}{4}$:

$$\sigma_x = \sigma_y = 0, \tau_{xy} = -\tau_{yx} = \sigma$$



5.3. Prawo Hooke'a w przypadku czystego ścinania



$$\operatorname{tg}\left(\frac{\pi}{4} - \frac{\gamma}{2}\right) = \frac{1 - \varepsilon}{1 + \varepsilon} \quad (1)$$

$$\varepsilon_1 = \frac{1}{E} (\sigma_1 - \nu(\sigma_2 + \sigma_3))$$

$$\varepsilon_2 = \frac{1}{E} (\sigma_2 - \nu(\sigma_1 + \sigma_3))$$

$$\sigma_3 = 0; \quad \sigma_1 = \sigma; \quad \sigma_2 = -\sigma$$

$$\varepsilon_1 = |\varepsilon_2| = \varepsilon$$

$$\varepsilon = \frac{1 + \nu}{E} \sigma \quad (2)$$

$$\tau = \frac{\sigma_1 - \sigma_2}{2} \sin 2\alpha$$

$$\alpha = \frac{\pi}{4}$$

$$\tau = \sigma \quad (3)$$

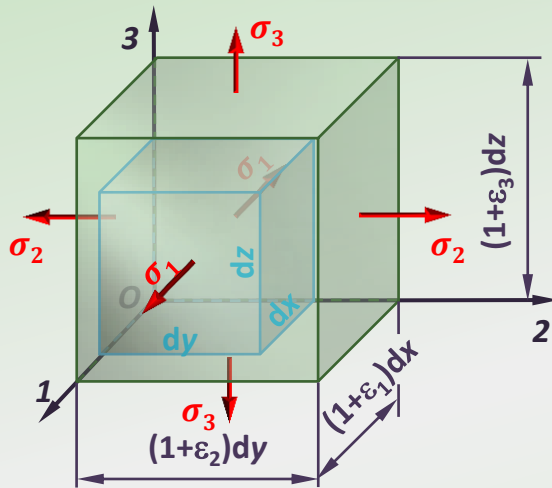
$$\operatorname{tg}(\alpha - \beta) = \frac{\operatorname{tg}\alpha - \operatorname{tg}\beta}{1 + \operatorname{tg}\alpha \cdot \operatorname{tg}\beta} \Rightarrow \operatorname{tg}\left(\frac{\pi}{4} - \frac{\gamma}{2}\right) = \frac{\operatorname{tg}\left(\frac{\pi}{4}\right) - \operatorname{tg}\left(\frac{\gamma}{2}\right)}{1 + \operatorname{tg}\left(\frac{\pi}{4}\right) \cdot \operatorname{tg}\left(\frac{\gamma}{2}\right)} = \frac{1 - \operatorname{tg}\left(\frac{\gamma}{2}\right)}{1 + \operatorname{tg}\left(\frac{\gamma}{2}\right)} \approx \frac{1 - \frac{\gamma}{2}}{1 + \frac{\gamma}{2}} \quad \text{gdy } \gamma \text{ jest bliskie zeru} \quad (4)$$

$$\left. \begin{array}{l} (1) \\ (4) \end{array} \right\} \Rightarrow \left. \begin{array}{l} \varepsilon = \frac{\gamma}{2} \\ (2) \end{array} \right\} \Rightarrow \frac{\gamma}{2} = \frac{1 + \nu}{E} \sigma \quad (3) \Rightarrow \frac{\gamma}{2} = \frac{\tau}{\frac{E}{1 + \nu}} \Rightarrow \gamma = \frac{\tau}{G} \quad \text{gdzie} \quad G = \frac{E}{2(1 + \nu)}$$

G – moduł odkształcenia postaciowego
moduł Kirchoffa (MPa)

5.4. Uogólnione prawo Hooke'a

W kierunkach głównych:

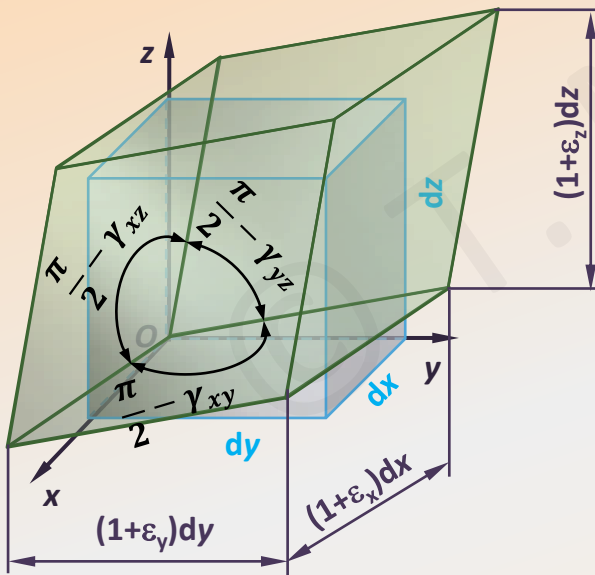


$$\varepsilon_1 = \frac{1}{E} (\sigma_1 - \nu(\sigma_2 + \sigma_3))$$

$$\varepsilon_2 = \frac{1}{E} (\sigma_2 - \nu(\sigma_1 + \sigma_3))$$

$$\varepsilon_3 = \frac{1}{E} (\sigma_3 - \nu(\sigma_1 + \sigma_2))$$

W kierunkach dowolnych:



$$\varepsilon_x = \frac{1}{E} (\sigma_x - \nu(\sigma_y + \sigma_z))$$

$$\gamma_{xy} = \frac{\tau_{xy}}{G}$$

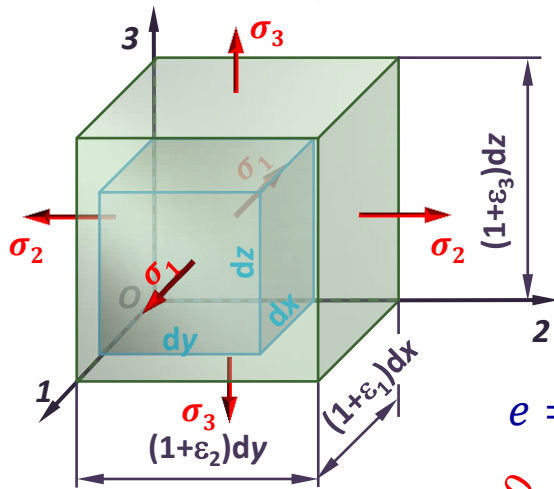
$$\varepsilon_y = \frac{1}{E} (\sigma_y - \nu(\sigma_x + \sigma_z))$$

$$\gamma_{yz} = \frac{\tau_{yz}}{G}$$

$$\varepsilon_z = \frac{1}{E} (\sigma_z - \nu(\sigma_x + \sigma_y))$$

$$\gamma_{xz} = \frac{\tau_{xz}}{G}$$

5.5. Względna zmiana objętości (dylatacja)



Początkowa objętość prostopadłościanu: $dV_0 = dx \cdot dy \cdot dz$

Końcowa objętość prostopadłościanu:

$$dV = (1 + \varepsilon_1)dx \cdot (1 + \varepsilon_2)dy \cdot (1 + \varepsilon_3)dz$$

Względna zmiana objętości (dylatacja):

$$e = \frac{dV - dV_0}{dV_0} = \frac{(1 + \varepsilon_1)dx \cdot (1 + \varepsilon_2)dy \cdot (1 + \varepsilon_3)dz - dx \cdot dy \cdot dz}{dx \cdot dy \cdot dz}$$

$$= (1 + \varepsilon_1)(1 + \varepsilon_2)(1 + \varepsilon_3) - 1$$

$$e = \cancel{1} + \varepsilon_1 + \varepsilon_2 + \varepsilon_3 + \underbrace{\varepsilon_1\varepsilon_2 + \varepsilon_2\varepsilon_3 + \varepsilon_1\varepsilon_3 + \varepsilon_1\varepsilon_2\varepsilon_3}_{\text{Małe wyższych rzędów}} - \cancel{1}$$

Małe wyższych rzędów



$$e = \varepsilon_1 + \varepsilon_2 + \varepsilon_3$$

lub w przypadku dowolnych kierunków:

$$e = \varepsilon_x + \varepsilon_y + \varepsilon_z$$

Uwzględniając:

$$\begin{cases} \varepsilon_1 = \frac{1}{E}(\sigma_1 - \nu(\sigma_2 + \sigma_3)) \\ \varepsilon_2 = \frac{1}{E}(\sigma_2 - \nu(\sigma_1 + \sigma_3)) \\ \varepsilon_3 = \frac{1}{E}(\sigma_3 - \nu(\sigma_1 + \sigma_2)) \end{cases}$$

lub:

$$\begin{cases} \varepsilon_x = \frac{1}{E}(\sigma_x - \nu(\sigma_y + \sigma_z)) \\ \varepsilon_y = \frac{1}{E}(\sigma_y - \nu(\sigma_x + \sigma_z)) \\ \varepsilon_z = \frac{1}{E}(\sigma_z - \nu(\sigma_x + \sigma_y)) \end{cases}$$



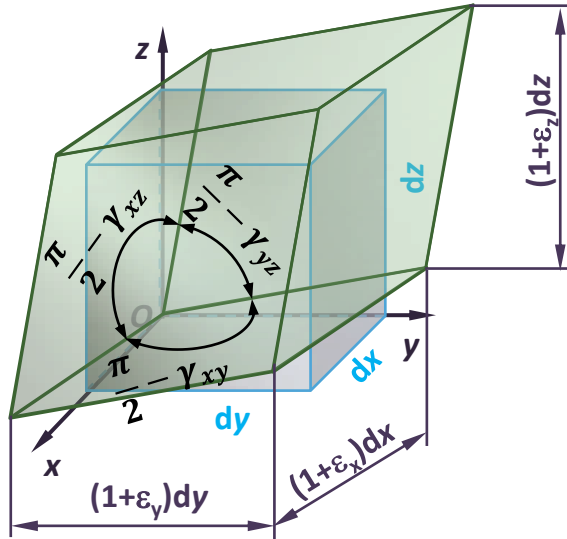
$$e = \frac{1 - 2\nu}{E}(\sigma_1 + \sigma_2 + \sigma_3)$$

$$e = \frac{1 - 2\nu}{E}(\sigma_x + \sigma_y + \sigma_z)$$

Względna zmiana objętości w funkcji naprężeń:

5.6. Szczególne przypadki stanu odkształcenia i naprężenia

Przestrzenny stan odkształcenia:

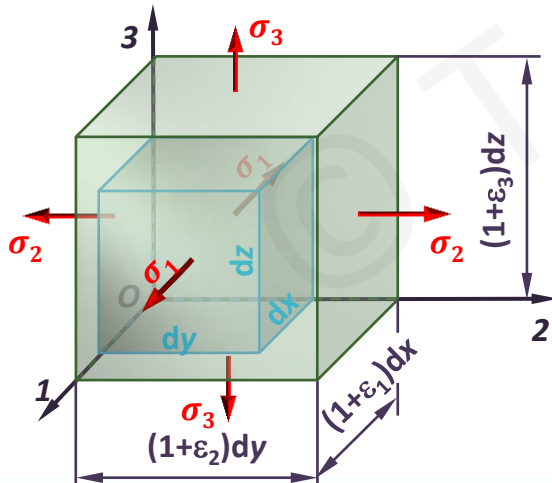


Przestrzenny dowolny stan odkształcenia opisany jest sześcioma składowymi: $\varepsilon_x, \varepsilon_y, \varepsilon_z, \gamma_{xy}, \gamma_{yz}, \gamma_{zx}$

Tensor dowolnego przestrzennego stanu odkształcenia:

$$T_\varepsilon = \begin{bmatrix} \varepsilon_x & \gamma_{xy}/2 & \gamma_{xz}/2 \\ \gamma_{yx}/2 & \varepsilon_y & \gamma_{yz}/2 \\ \gamma_{zx}/2 & \gamma_{zy}/2 & \varepsilon_z \end{bmatrix}$$

W przypadku materiału izotropowego kierunki naprężeń głównych są takie same dla odkształceń jak i naprężeń.



Tensor przestrzennego stanu odkształcenia dla kierunków głównych :

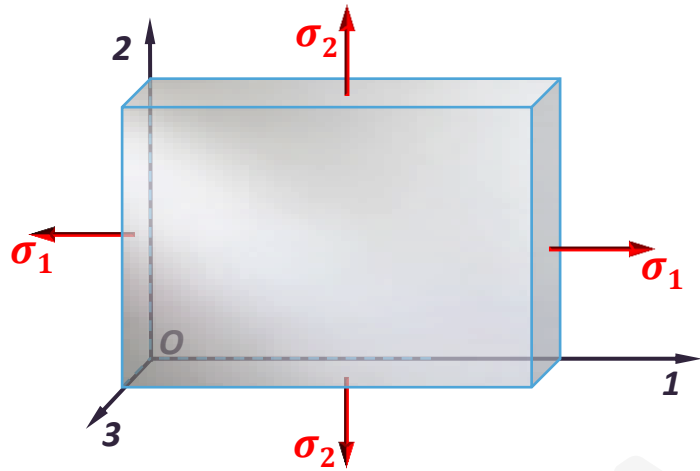
$$T_\varepsilon = \begin{bmatrix} \varepsilon_1 & 0 & 0 \\ 0 & \varepsilon_2 & 0 \\ 0 & 0 & \varepsilon_3 \end{bmatrix}$$

Zgodnie z prawem Hooke'a ($\gamma = \tau/G$) odkształcenia kątowe są równe zero ($\gamma_{xy} = \gamma_{yz} = \gamma_{zx} = 0$), bo nie występują naprężenia styczne ($\tau_{xy} = \tau_{yz} = \tau_{zx} = 0$)

5.6. Szczególne przypadki stanu odkształcenia i naprężenia

Płaski stan naprężenia (PSN):

a) W przypadku kierunków głównych: $\sigma_1 \neq 0, \sigma_2 \neq 0, \sigma_3 = 0$ - co uwzględniając otrzymujemy:



$$\left. \begin{aligned} \varepsilon_1 &= \frac{1}{E}(\sigma_1 - \nu\sigma_2) \\ \varepsilon_2 &= \frac{1}{E}(\sigma_2 - \nu\sigma_1) \\ \varepsilon_3 &= -\frac{\nu}{E}(\sigma_1 + \sigma_2) \end{aligned} \right\} \longleftrightarrow \begin{cases} \sigma_1 = \frac{E}{1-\nu^2}(\varepsilon_1 + \nu\varepsilon_2) \\ \sigma_2 = \frac{E}{1-\nu^2}(\varepsilon_2 + \nu\varepsilon_1) \\ \sigma_3 = 0 \end{cases}$$

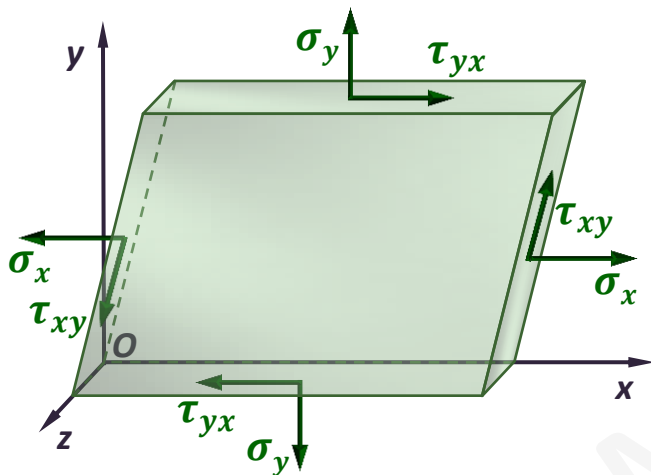
Tensory odkształceń i naprężeń w PSN na kierunkach głównych:

$$T_\varepsilon = \begin{bmatrix} \varepsilon_1 & 0 & 0 \\ 0 & \varepsilon_2 & 0 \\ 0 & 0 & \varepsilon_3 \end{bmatrix} \longleftrightarrow T_\sigma = \begin{bmatrix} \sigma_1 & 0 \\ 0 & \sigma_2 \end{bmatrix}$$

5.6. Szczególne przypadki stanu odkształcenia i naprężenia

Płaski stan naprężenia (PSN):

b) W przypadku kierunków dowolnych: $\sigma_x \neq 0, \sigma_y \neq 0, \sigma_z = 0, \tau_{xy} \neq 0, \tau_{yz} = 0, \tau_{zx} = 0$



$$\left. \begin{aligned} \varepsilon_x &= \frac{1}{E}(\sigma_x - \nu\sigma_y) \\ \varepsilon_y &= \frac{1}{E}(\sigma_y - \nu\sigma_x) \\ \varepsilon_z &= -\frac{\nu}{E}(\sigma_x + \sigma_y) \\ \gamma_{xy} &= \frac{\tau_{xy}}{G} \end{aligned} \right\} \longleftrightarrow \left\{ \begin{aligned} \sigma_x &= \frac{E}{1-\nu^2}(\varepsilon_x + \nu\varepsilon_y) \\ \sigma_y &= \frac{E}{1-\nu^2}(\varepsilon_y + \nu\varepsilon_x) \\ \sigma_z &= 0 \\ \tau_{xy} &= G \cdot \gamma_{xy} \end{aligned} \right.$$

Tensory odkształceń i naprężeń w PSN na kierunkach dowolnych:

$$T_\varepsilon = \begin{bmatrix} \varepsilon_x & \gamma_{xy}/2 & 0 \\ \gamma_{yx}/2 & \varepsilon_y & 0 \\ 0 & 0 & \varepsilon_z \end{bmatrix} \longleftrightarrow T_\sigma = \begin{bmatrix} \sigma_x & \tau_{xy} \\ \tau_{yx} & \sigma_y \end{bmatrix}$$

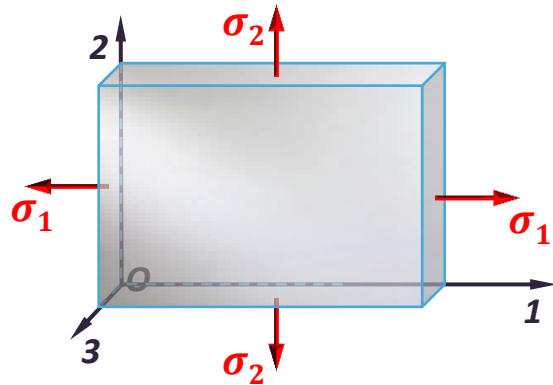
Wniosek:

W płaskim stanie naprężenia istnieje przestrzenny stan odkształcenia.

5.6. Szczególne przypadki stanu odkształcenia i naprężenia

Płaski stan odkształcenia (PSO):

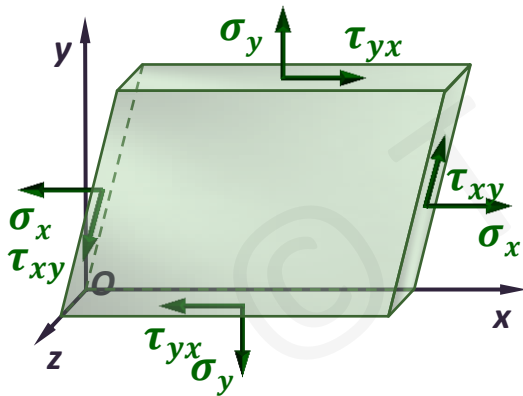
a) W przypadku kierunków głównych: $\varepsilon_1 \neq 0, \varepsilon_2 \neq 0, \varepsilon_3 = 0$ - co uwzględniając otrzymujemy:



$$\varepsilon_3 = \frac{1}{E} (\sigma_3 - \nu(\sigma_1 + \sigma_2)) = 0 \iff \sigma_3 = \nu(\sigma_1 + \sigma_2)$$

$$T_\varepsilon = \begin{bmatrix} \varepsilon_1 & 0 \\ 0 & \varepsilon_2 \end{bmatrix} \iff T_\sigma = \begin{bmatrix} \sigma_1 & 0 & 0 \\ 0 & \sigma_2 & 0 \\ 0 & 0 & \sigma_3 \end{bmatrix}$$

b) W przypadku kierunków dowolnych: $\varepsilon_x \neq 0, \varepsilon_y \neq 0, \varepsilon_z = 0, \gamma_{xy} \neq 0, \gamma_{yz} = 0, \gamma_{zx} = 0$



$$\varepsilon_z = \frac{1}{E} (\sigma_z - \nu(\sigma_x + \sigma_y)) = 0 \iff \sigma_z = \nu(\sigma_x + \sigma_y)$$

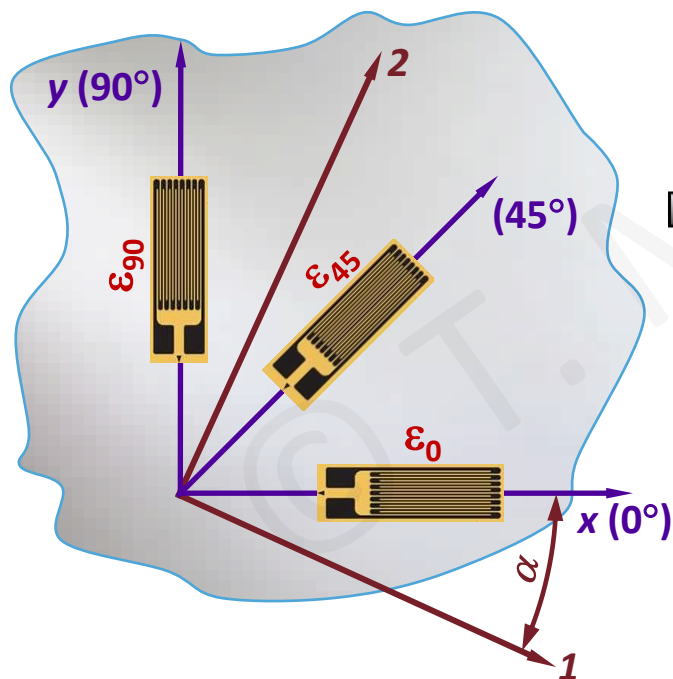
$$T_\varepsilon = \begin{bmatrix} \varepsilon_x & \gamma_{xy}/2 \\ \gamma_{yx}/2 & \varepsilon_y \end{bmatrix} \iff T_\sigma = \begin{bmatrix} \sigma_x & \tau_{xy} & 0 \\ \tau_{yx} & \sigma_y & 0 \\ 0 & 0 & \sigma_z \end{bmatrix}$$

Wniosek: Płaski stan odkształcenia można wywołać, odpowiednio dobranym, przestrzennym stanem naprężenia

5.7. Analiza płaskiego stanu odkształcenia – podstawy tensometrii

Analogia pomiędzy zależnościami transformacyjnymi w płaskim stanie naprężenia i odkształcenia:

$$\left. \begin{aligned} \sigma_n &= \frac{\sigma_1 + \sigma_2}{2} + \frac{\sigma_1 - \sigma_2}{2} \cos 2\alpha \\ \tau_n &= \frac{\sigma_1 - \sigma_2}{2} \sin 2\alpha \end{aligned} \right\} \begin{array}{c} \leftarrow \leftrightarrow \rightarrow \\ \sigma \leftrightarrow \varepsilon \\ \tau \leftrightarrow \gamma \end{array} \left\{ \begin{aligned} \varepsilon_n &= \frac{\varepsilon_1 + \varepsilon_2}{2} + \frac{\varepsilon_1 - \varepsilon_2}{2} \cos 2\alpha \\ \frac{\gamma_n}{2} &= \frac{\varepsilon_1 - \varepsilon_2}{2} \sin 2\alpha \end{aligned} \right.$$

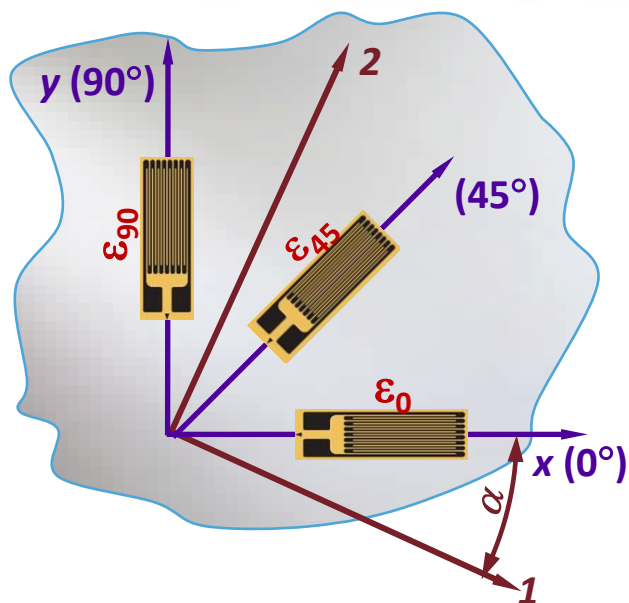


$$\left\{ \begin{aligned} \varepsilon_0 &= \frac{\varepsilon_1 + \varepsilon_2}{2} + \frac{\varepsilon_1 - \varepsilon_2}{2} \cos 2\alpha \\ \varepsilon_{45} &= \frac{\varepsilon_1 + \varepsilon_2}{2} + \frac{\varepsilon_1 - \varepsilon_2}{2} \cos 2(\alpha + 45^\circ) \\ \varepsilon_{90} &= \frac{\varepsilon_1 + \varepsilon_2}{2} + \frac{\varepsilon_1 - \varepsilon_2}{2} \cos 2(\alpha + 90^\circ) \end{aligned} \right.$$

$$\left\{ \begin{aligned} \varepsilon_{1,2} &= \frac{\varepsilon_0 + \varepsilon_{90}}{2} \pm \frac{\varepsilon_0 - \varepsilon_{90}}{2} \frac{1}{\cos 2\alpha} \\ \operatorname{tg} 2\alpha &= \frac{2\varepsilon_{45} - \varepsilon_0 - \varepsilon_{90}}{\varepsilon_0 - \varepsilon_{90}} \end{aligned} \right.$$



5.7. Analiza płaskiego stanu odkształcenia – podstawy tensometrii



$$\begin{cases} \varepsilon_{1,2} = \frac{\varepsilon_0 + \varepsilon_{90}}{2} \pm \frac{\varepsilon_0 - \varepsilon_{90}}{2} \frac{1}{\cos 2\alpha} \\ \operatorname{tg} 2\alpha = \frac{2\varepsilon_{45} - \varepsilon_0 - \varepsilon_{90}}{\varepsilon_0 - \varepsilon_{90}} \end{cases}$$

Uwzględniając: $\cos 2\alpha = \frac{1}{\sqrt{1 + \operatorname{tg}^2 2\alpha}}$

Otrzymujemy:

$$\varepsilon_{1,2} = \frac{\varepsilon_0 + \varepsilon_{90}}{2} \pm \frac{1}{\sqrt{2}} \sqrt{(\varepsilon_0 - \varepsilon_{90})^2 + (\varepsilon_{45} - \varepsilon_{90})^2}$$

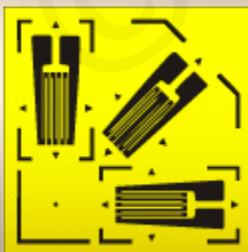
W tensometrii oporowej wyznacza się odkształcenie na podstawie względnej zmiany rezystancji ($\Delta R/R$)

użytego tensometru :

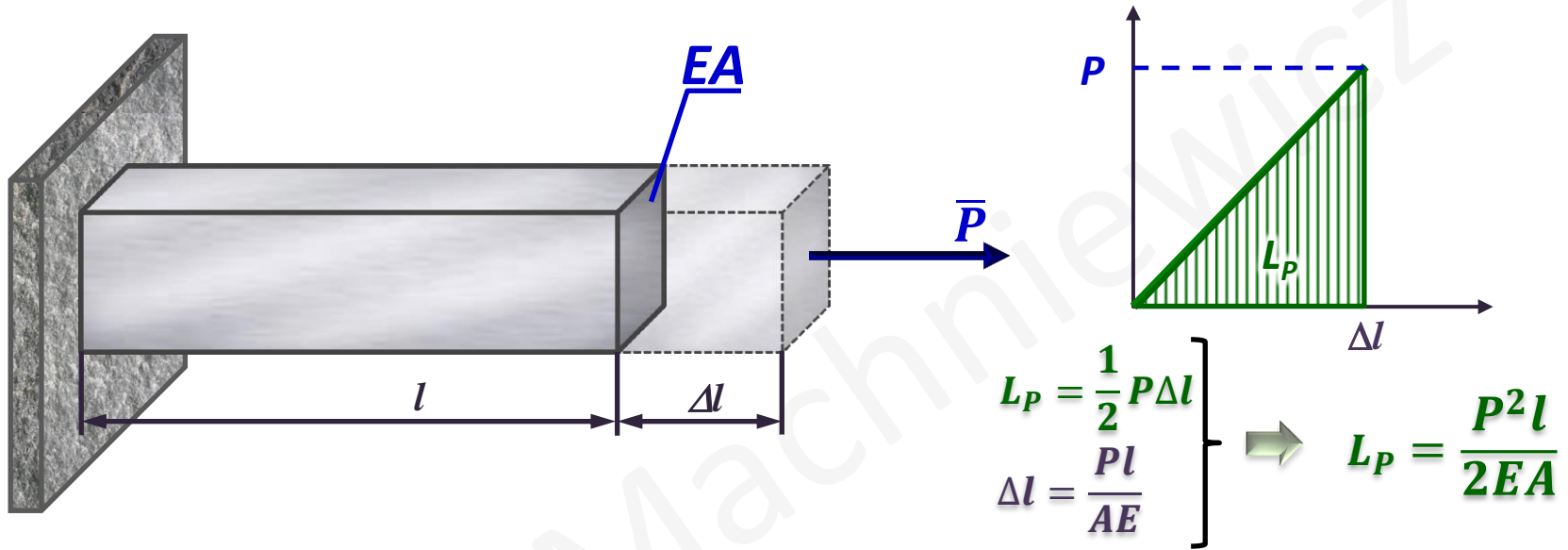
$$\frac{\Delta R}{R} = \varepsilon K$$

gdzie K – stała czujnika

Rozety tensometryczne stosowane do wyznaczania kierunków i wartości odkształceń głównych



5.8.1. Energia właściwa odkształcenia sprężystego w jednoosiowym stanie naprężenia (Φ_n):



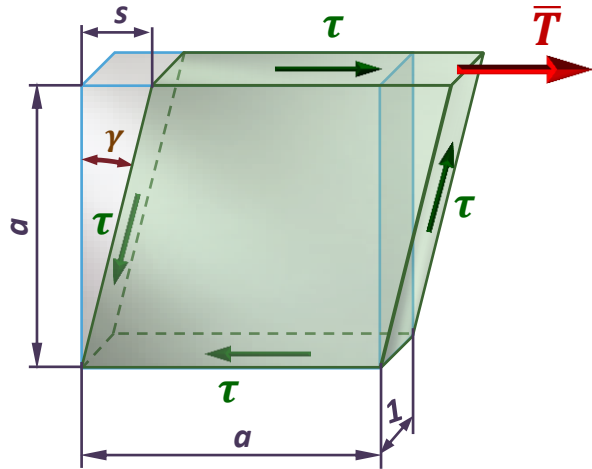
Energia właściwa (Φ) – energia przypadająca na jednostkę objętości materiału (V)

$$\Phi_n = \frac{L}{V} = \frac{P^2 l}{2EA} \cdot \frac{1}{Al} = \frac{P^2}{2EA^2};$$

$$\Phi_n = \frac{\sigma^2}{2E} = \frac{1}{2} \sigma \frac{\sigma}{E};$$

$$\Phi_n = \frac{1}{2} \sigma \varepsilon$$

5.8.2. Właściwa energia sprężysta ścinania (Φ_t):



$$\Phi_t = \frac{L_T}{V} = \frac{1 T s}{2 V}$$

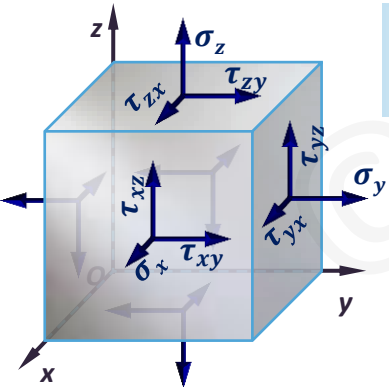
$$T = \tau a$$

$$s = a \gamma$$

$$V = 1 \cdot a^2$$

$$\Phi_t = \frac{1}{2} \tau \gamma$$

5.8.3. Całkowita właściwa energia sprężysta w przestrzennym stanie naprężenia (Φ):

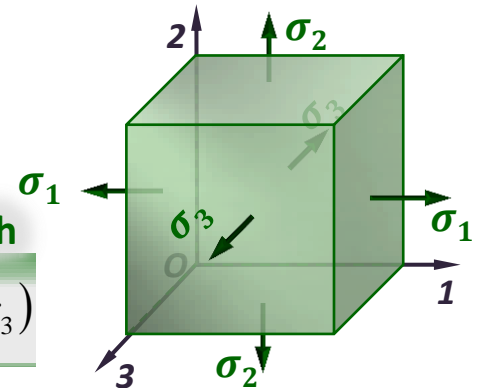


$$\Phi = \frac{1}{2} (\sigma_x \varepsilon_x + \sigma_y \varepsilon_y + \sigma_z \varepsilon_z + \tau_{xy} \gamma_{xy} + \tau_{yz} \gamma_{yz} + \tau_{zx} \gamma_{zx})$$

dla kierunków dowolnych

dla kierunków głównych

$$\Phi = \frac{1}{2} (\sigma_1 \varepsilon_1 + \sigma_2 \varepsilon_2 + \sigma_3 \varepsilon_3)$$



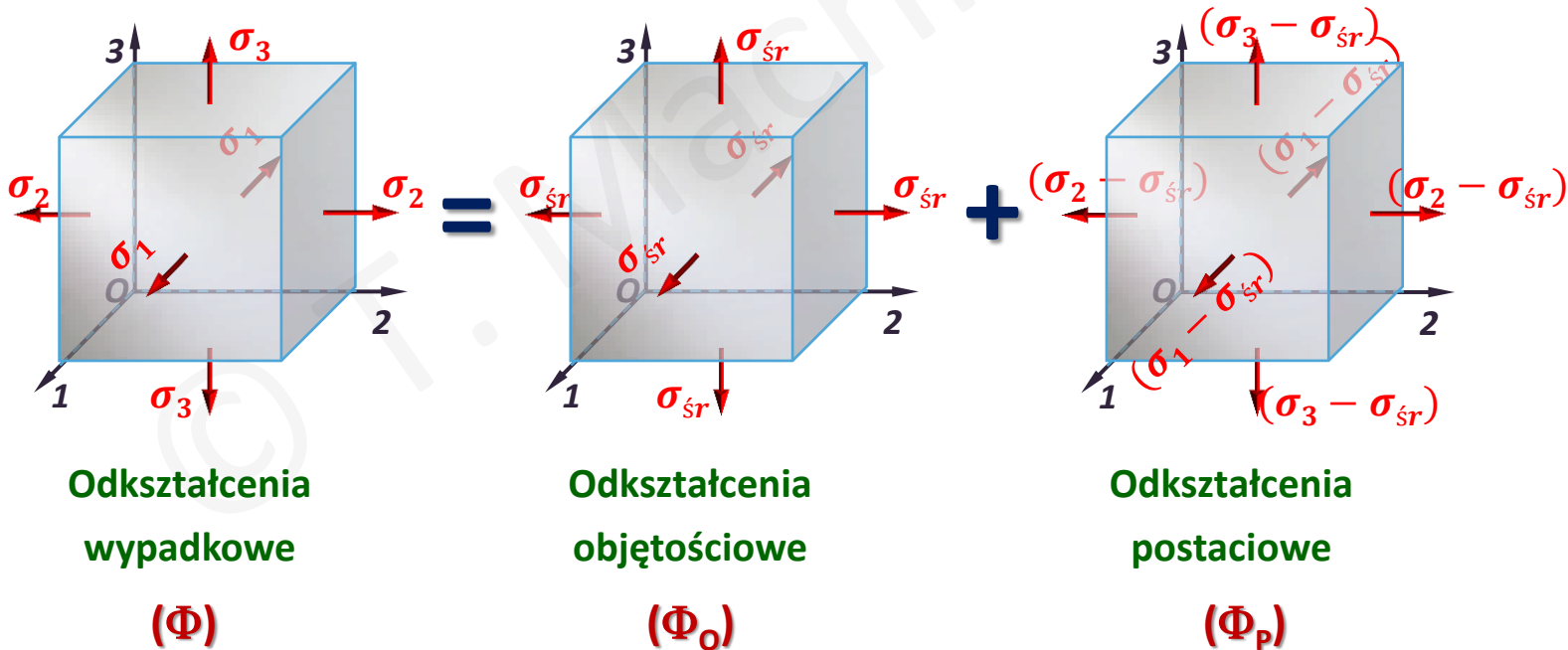
5.8.4. Energia sprężysta odkształcenia objętościowego (Φ_o) i odkształcenia postaciowego (Φ_p):

Całkowitą energię odkształcenia sprężystego (Φ) można podzielić na dwie części:

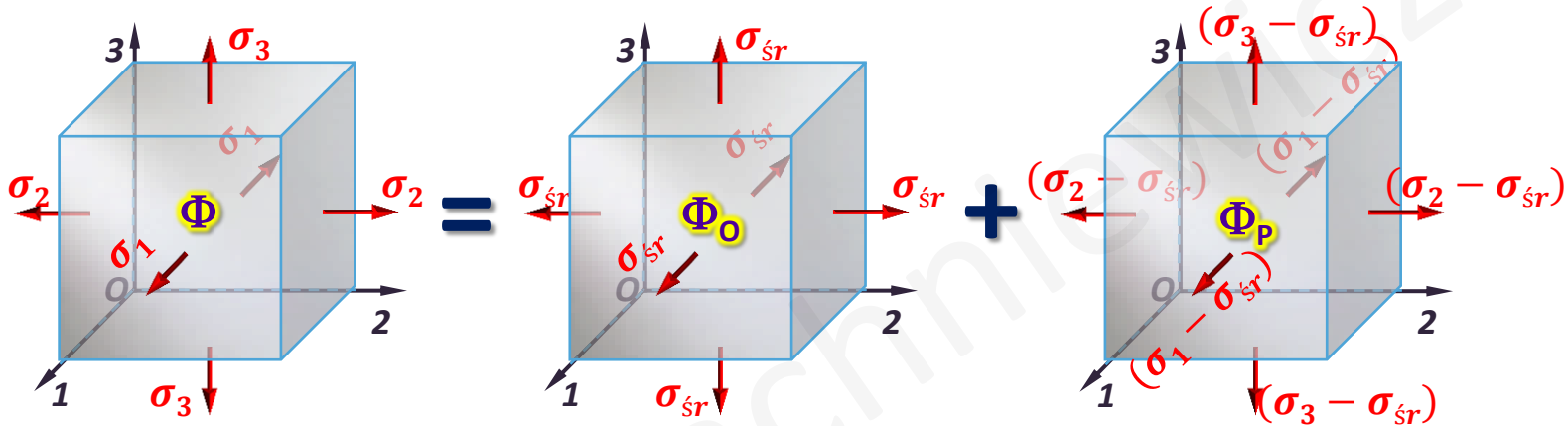
- Φ_o – energię odkształcenia objętościowego
- Φ_p – energię odkształcenia postaciowego

$$\Phi = \Phi_o + \Phi_p$$

a) **Odształcenia czysto objętościowe** powstaną, gdy element obciążony będzie takimi samymi naprężeniami $\sigma_{\acute{s}r}$ na wszystkich kierunkach:



5.8.4. Energia sprężysta odkształcenia objętościowego (Φ_o) i odkształcenia postaciowego (Φ_p):



Przyjmujemy: $\sigma_{sr} = \frac{\sigma_1 + \sigma_2 + \sigma_3}{3}$

$\Phi = \frac{1}{2}(\sigma_1 \varepsilon_1 + \sigma_2 \varepsilon_2 + \sigma_3 \varepsilon_3)$

$$\Phi_o = \frac{1}{2}(\sigma_{sr} \varepsilon_{sr} + \sigma_{sr} \varepsilon_{sr} + \sigma_{sr} \varepsilon_{sr}) = \frac{3}{2} \sigma_{sr} \varepsilon_{sr} \quad (1)$$

Z prawa Hooke'a: $\varepsilon_{sr} = \frac{1}{E}[\sigma_{sr} - \nu(\sigma_{sr} + \sigma_{sr})] = \frac{1-2\nu}{E} \sigma_{sr} \quad (2)$

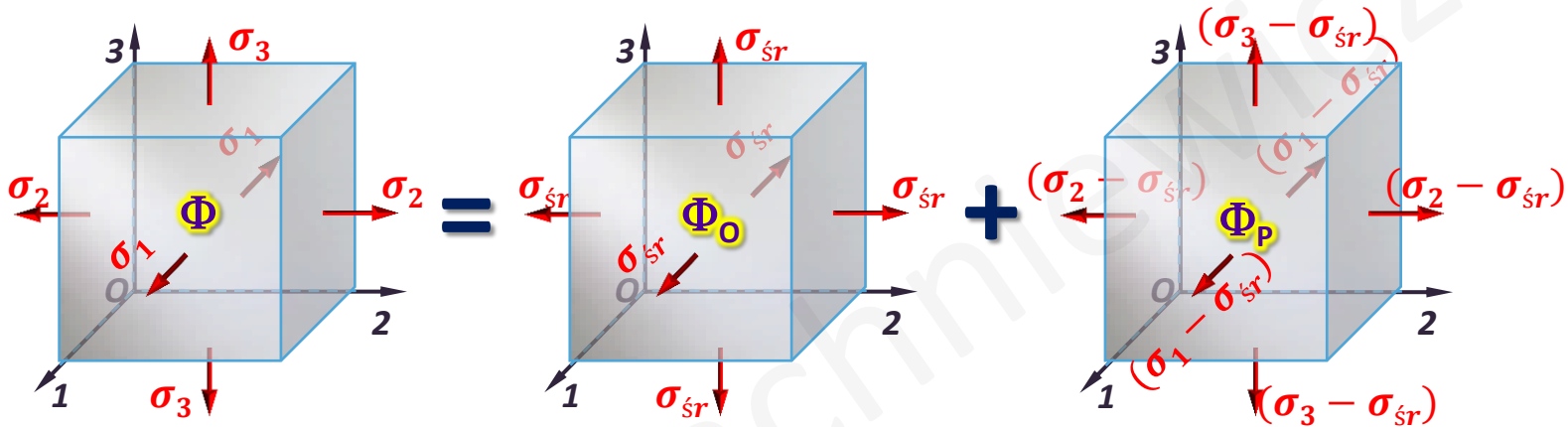
Otrzymujemy (z rów. 1 i 2):

$$\Phi_o = \frac{3}{2} \sigma_{sr} \varepsilon_{sr} = \frac{3}{2} \frac{1-2\nu}{E} \sigma_{sr}^2 = \frac{1-2\nu}{6E} (\sigma_1 + \sigma_2 + \sigma_3)^2 \quad \text{- dla kierunków głównych}$$

$$\Phi_o = \frac{1-2\nu}{6E} (\sigma_x + \sigma_y + \sigma_z)^2 \quad \text{- dla kierunków dowolnych}$$

5.8. Energia sprężysta

5.8.4. Energia sprężysta odkształcenia objętościowego (Φ_o) i odkształcenia postaciowego (Φ_p):



$$\Phi_o = \frac{1-2\nu}{6E} (\sigma_1 + \sigma_2 + \sigma_3)^2$$

$$\Phi_o = \frac{1-2\nu}{6E} (\sigma_x + \sigma_y + \sigma_z)^2$$

b) Odkształcenia czysto postaciowe powstaną, gdy elementarny prostopadłościan obciążony będzie naprężeniami będącymi dopełnieniem naprężeń średnich (σ_{sr}) do wyjściowych naprężeń głównych.

Otrzymujemy:
$$\Phi_p = \Phi - \Phi_o = \frac{1+\nu}{6E} \left[(\sigma_1 - \sigma_2)^2 + (\sigma_2 - \sigma_3)^2 + (\sigma_3 - \sigma_1)^2 \right]$$
 - dla kierunków głównych

$$\Phi_p = \Phi - \Phi_o = \frac{1+\nu}{6E} \left[(\sigma_x - \sigma_y)^2 + (\sigma_y - \sigma_z)^2 + (\sigma_z - \sigma_x)^2 + 6(\tau_{xy}^2 + \tau_{yz}^2 + \tau_{zx}^2) \right]$$
 - dla kierunków dowolnych